

Typ:	GW-SEE	B x H	E
	Typenschlüssel	lichtes Abmaß	Werkstoff

Ausschreibungstext:

Steckschütz nach DIN 19569 Teil 4 zum Eingießen in eine Rinnenaussparung nach DIN 19556 oder zum Andübeln an Bauwerke nach DIN 18202, **3-seitig dichtend**, mit rechteckigem Durchlass **B x H**.

Ausführung:

Schweißkonstruktion. Rahmen aus U-Profil, Schieberschwelle bündig mit Rinnensohle, Platte mit Verstärkungsrippen nach statischer Anforderung und auswechselbarer Profildichtung, mit Handgriff, mit Festellvorrichtung am Rahmen, bearbeitete Edelstahloberflächen glasperlgestrahlt.

Varianten Rahmen:

GW-SA_ = Rahmen zum Andübeln vor die Wand

GW-SG_ = Rahmen zum Andübeln in ein Gerinne

GW-S_R = Montagesituation, mit runder nuttfreier Sohle

Varianten Sohle:

GW-S_A = Sohle zum Andübeln vor die Wand mit Sohlsprung

GW-S_G = Sohle zum Aufdübeln auf den Boden

Handstop

Type:	GW-SEE	W x H	E
	type code	size	material

Tender specification:

Handstop according to DIN 19569 part 4 for grouting into existing recess according to DIN 19556 or for dowel-mounting according to DIN 18202, **3-face seal** with rectangular conduit **W x H**.

Design features:

Welded design. U-shaped frame, sill flush with channel invert. Plate with supporting ribs according to the given static conditions and replaceable contour seal. With handle and locking device on frame. All machined surfaces of stainless steel shot blasted.

Versions frame:

GW-SA_ = frame for dowel-mounting

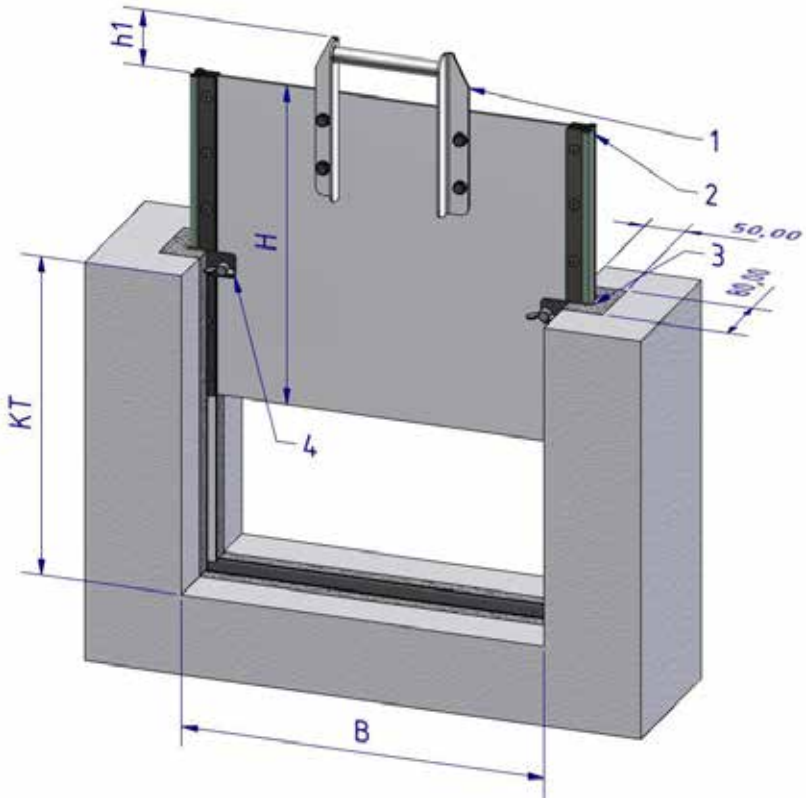
GW-SG_ = frame for dowelling into a channel

GW-S_R = mounting situation, with round flush invert

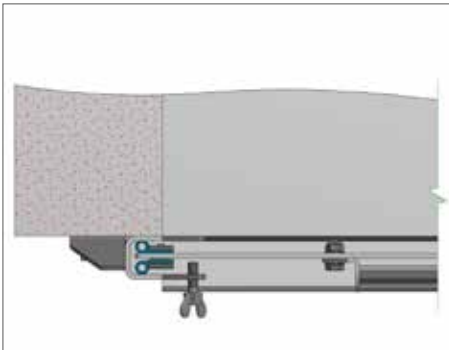
Versions flush invert:

GW-S_A = for dowel-mounting with bottom drop

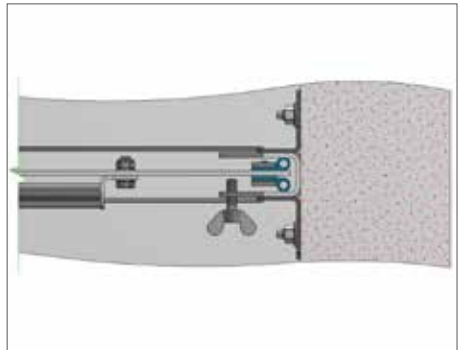
GW-S_G = flat sole for surface mounting



- | | |
|------------------------------------------------|--------------------------------------|
| 1 Handgriff / handle | KT Kanaltiefe / channel depth |
| 2 Platte / plate | B Kanalbreite / channel width |
| 3 Rahmen / frame | H Plattenhöhe / plate height |
| 4 Feststellvorrichtung / locking device | h1 Griffhöhe / handle height |
- locking device



▪ Variante GW-SA_ / version GW-SA_



▪ Variante GW-SG_ / version GW-SG_