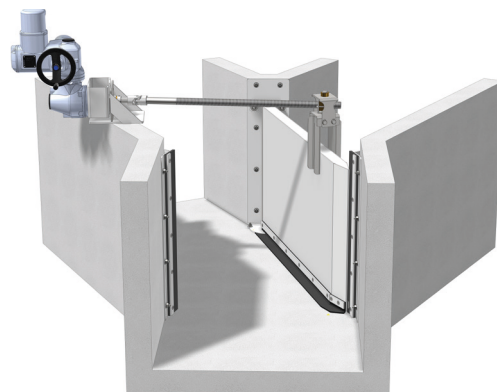


Dammbalken-Profile GW-DBV



Gewindeschieber Typ GW-SDNR mit  
Motorschieberschlüssel Typ GW-MSS



Verteilerzunge Typ GW-VZ

## Abwassertechnik

Die GLA-WEL GmbH ist ein deutscher Hersteller von Armaturen für die Abwasser- und Klärtechnik in Deutschland und Europa. Sie bekommen von uns Gehäusearmaturen und gehäuselose Absperr- und Regelarmaturen nach DIN-Norm, ausgeführt für verschiedene Einsatzbereiche in Wasser- und Klärwerken. Unsere Produkte sind langlebig und zeichnen sich durch technische Präzision und zuverlässige Funktion aus. Speziallösungen sind problemlos umsetzbar.

### Leistungen

- Entwicklung und Konstruktion
- Dokumentation
- Fertigung
- Montage
- Wartung

### Kernprodukte

- Guss-Gewindeschieber
- Gewindeschieber für Rechteck- und Rundschaft
- Zwischenflanschschieber
- Steckschieber
- Rückstauklappen
- Dammbalken für den Hochwasser- und Küstenschutz

### Speziallösungen

Auf Anfrage

- zweigeteilte Gewindeschieber
- Hochwasserschutz-Dammbalken aus Aluminium oder Edelstahl
- Schieber in Sondergrößen mit und ohne Elektro-/Hydraulikantrieb
- Ausstattung von Kläranlagen: Geländer, Treppen, Abdeckungen u.v.m.

### Produktüberblick

- Antriebe
- Stellungsanzeige
- Schmierstoffgeber
- Abdeckhauben
- Motorschieberschlüssel
- Dichtungen
- Notfallschieber-Steuerung

### Gehäuselose Armaturen

- Gewindeschieber
- Rinnenschieber
- Gewinde-Drosselschieber
- Guss-Gewindeschieber
- End-Gewindeschieber
- Handzugschieber
- Steckschütz
- Rinnenschütz
- Absenkrinnenschütz
- Absenkschieber
- Teleskopschieber
- Rückstauklappe

### Becken- und Schachtaus-rüstung

- Überfallwehr
- Verteilerzunge
- Überfallschwelle

- Tauchwand
- Prallteller
- Stabrechen

### Dammbalken

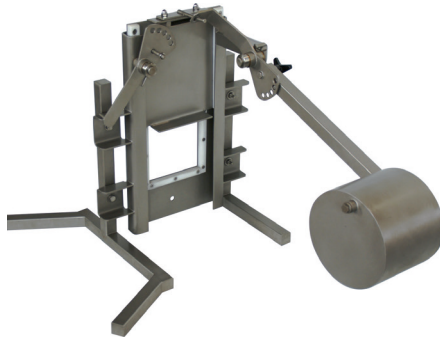
- Dammbalkenverschluss
- Dammbalken
- Dammtafeln

### Gehäusearmaturen und Rohrleitungszubehör

- Zwischenflanschschieber
- Keiflanschschieber
- Keilovalschieber
- Rückschlagklappe
- Zwischenflansch-Absperrklappe
- Absperrklappe
- Pass- und Ausbaustücke
- Rohr- und Formstücke
- Rohrbogen



Rückschlagklappe Typ GW-RSK-080G



Schwimmer-Drossel-Schieber Typ GW-SDS



Rinnenschieber Typ GW-4R



Rückstauklappe Typ GW-RDD



## Hochwasserschutz

Das Referenzfoto zeigt zwei Stück **Rinnenschieber** (außen) **Typ GW 4R 162x135 E-W** und einen **Rinnenschütz** (innen) **Typ GW 3R 275x140 E-W**. Die doppelspindeligen Armaturen sind jeweils mit zwei Getrieben und einer elektrischen Antriebseinheit ausgerüstet.

**Einsatzbereich:** Hochwasserschutz Lindau

**Ausführung:** Die Armaturen sind ausgeführt für einen anstehenden Druck von 6,0 Metern auf der Rückseite.

**Material:** Edelstahl 1.4301

**Einbautiefe:** 8.500 mm

### Wenden Sie sich bitte an unseren Vertrieb:

**GLA-WEL GmbH**  
edelstahl und aluminium in form  
Maschweg 80  
49324 Melle  
Tel.: +49 5422 94390-1  
E-Mail: [info@gla-wel.de](mailto:info@gla-wel.de)  
Internet: [www.gla-wel.de](http://www.gla-wel.de)



**HIK GmbH**  
Hochwertig. Innovativ. Kompetent.  
Carl-Zeiss-Straße 4  
32369 Rahden  
Tel.: +49 5771 913 92-0  
E-Mail: [info@hik.de](mailto:info@hik.de)  
Internet: [www.hik.de](http://www.hik.de)



### Herausgeber:

**GLA-WEL GmbH**  
edelstahl und aluminium in form  
Maschweg 80  
49324 Melle  
Tel.: +49 5422 94390-1  
E-Mail: [info@gla-wel.de](mailto:info@gla-wel.de)  
Internet: [www.gla-wel.de](http://www.gla-wel.de)

**Werner Englisch**  
Tel.: +49 5422 94390-543  
E-Mail: [w.englisch@gla-wel.de](mailto:w.englisch@gla-wel.de)

**Michael van Brackel**  
Tel.: +49 5422 94390-547  
E-Mail: [m.v.brackel@gla-wel.de](mailto:m.v.brackel@gla-wel.de)

**Sonia Binia**  
Tel.: +49 5771 91392 11  
E-Mail: [sonia.binia@hik.de](mailto:sonia.binia@hik.de)

**Verantwortlich:**  
S. Welkener, S. Glahs

**Fotos und Abbildungen:**  
© GLA-WEL GmbH

Stand 04/2023, © GLA-WEL GmbH